

Manuale di installazione

Sistema di dosaggio Dosave
Per lavacentrifughe L6000 con Clarus Vibe



Electrolux
PROFESSIONAL

Indice

Indice

1	Informazioni generali sulla sicurezza.....	5
2	Simboli	6
3	Introduzione.....	7
4	Configurazione.....	8
4.1	Installazione dello stand pompa	8
4.1.1	Allacciamento elettrico.....	11
4.1.2	Selezione di sistemi/pompe.....	13
4.1.3	Abbinamento delle pompe/Indirizzamento della scheda I/O	14
4.1.4	Riempimento pompa:.....	15
4.1.5	Calibratura delle pompe	16
4.2	Installazione del collettore di lavaggio (opzione).....	16
4.3	Installazione di allarme livello basso (opzionale).....	19
4.4	Collegamento con i sensori di livello basso e il collettore di lavaggio	19
5	Specifiche tecniche	21
6	Ricerca dei guasti e servizio	21
7	Manutenzione, ricambi e specifiche	22
8	Informazioni sullo smaltimento	23
8.1	Smaltimento dell'elettrodomestico al termine della vita.....	23
8.2	Smaltimento dell'imballo.....	23

Il fabbricante si riserva il diritto di apportare modifiche alle specifiche costruttive e ai materiali.








1 Informazioni generali sulla sicurezza

Queste istruzioni di installazione, esercizio e servizio dovrebbero essere eseguite solamente da personale qualificato.

Il sistema Dosave deve essere installato in base a tutti gli standard applicabili riguardanti gli impianti elettrici e idraulici. L'alimentazione di tutte le lavacentrifughe e dei dosatori deve essere isolata durante l'installazione e/o ogni volta che il dosatore viene sottoposto a manutenzione.

- Controllare sempre con un tester tutte le fonti di tensione.
- Non posizionare lo stand pompa sotto ai raccordi idraulici che potrebbero eventualmente perdere acqua.
- Assicurarsi che l'installatore abbia sufficiente spazio per trasportare e sollevare le unità al momento del montaggio del sistema Dosave.
- Non sollevare l'unità tirando il cavo di alimentazione.
- Indossare indumenti e accessori antinfortunistici (dispositivi di protezione individuale) quando si dosano prodotti chimici o altri materiali oppure quando si lavora nelle vicinanze dei prodotti chimici, riempiendo o svuotando il dispositivo.
- Attenersi sempre alle istruzioni di manipolazione e sicurezza indicate dal produttore del prodotto chimico.
- È necessario attenersi a tutte le norme riportate sulla scheda di sicurezza del prodotto.
- Scaricare sempre lontano da voi o da altre persone oppure negli appositi contenitori.
- Distribuire sempre i prodotti di pulizia e chimici tenendo conto delle istruzioni del produttore.
- Maneggiare sempre con prudenza l'attrezzatura anche durante la manutenzione.
- Riasssemblare sempre l'attrezzatura in base alle procedure riportate nelle istruzioni. Assicurarsi che tutti i componenti siano ben avvitati e fissati in posizione.
- Pulire bene il dispositivo per assicurarne il corretto funzionamento.
- **NOTA! Questa apparecchiatura non deve essere utilizzata da persone (bambini inclusi) che abbiano capacità fisiche, sensoriali o mentali ridotte, o che non abbiano esperienza o conoscenze sufficienti, a meno che non siano sotto la supervisione o siano state istruite in proposito.**
- Questa apparecchiatura può essere usata da bambini dagli 8 anni in su, e da persone con capacità fisiche, sensoriali o mentali ridotto, o con una mancanza di esperienza o conoscenza se supervisionate o istruite appositamente per un uso dell'apparecchiatura sicuro, e se sono in grado di capire i potenziali rischi.
- I bambini non devono giocare con l'apparecchiatura.
- Le operazioni di pulizia e di manutenzione non devono essere effettuate dai bambini senza sorveglianza.
- **NOTA! Le apparecchiature collegate alla rete idrica tramite tubi flessibili rimovibili devono utilizzare quelli forniti con l'apparecchiatura, senza riutilizzare i precedenti.**
- **NOTA! Se il cavo di alimentazione è danneggiato, deve essere sostituito dal costruttore, il suo operatore dell'assistenza tecnica o personale egualmente qualificato per evitare pericoli.**
- **NOTA! Dev'essere installato un dispositivo di prevenzione del riflusso assieme all'apparecchiatura, per un suo funzionamento sicuro e a norma di legge.**

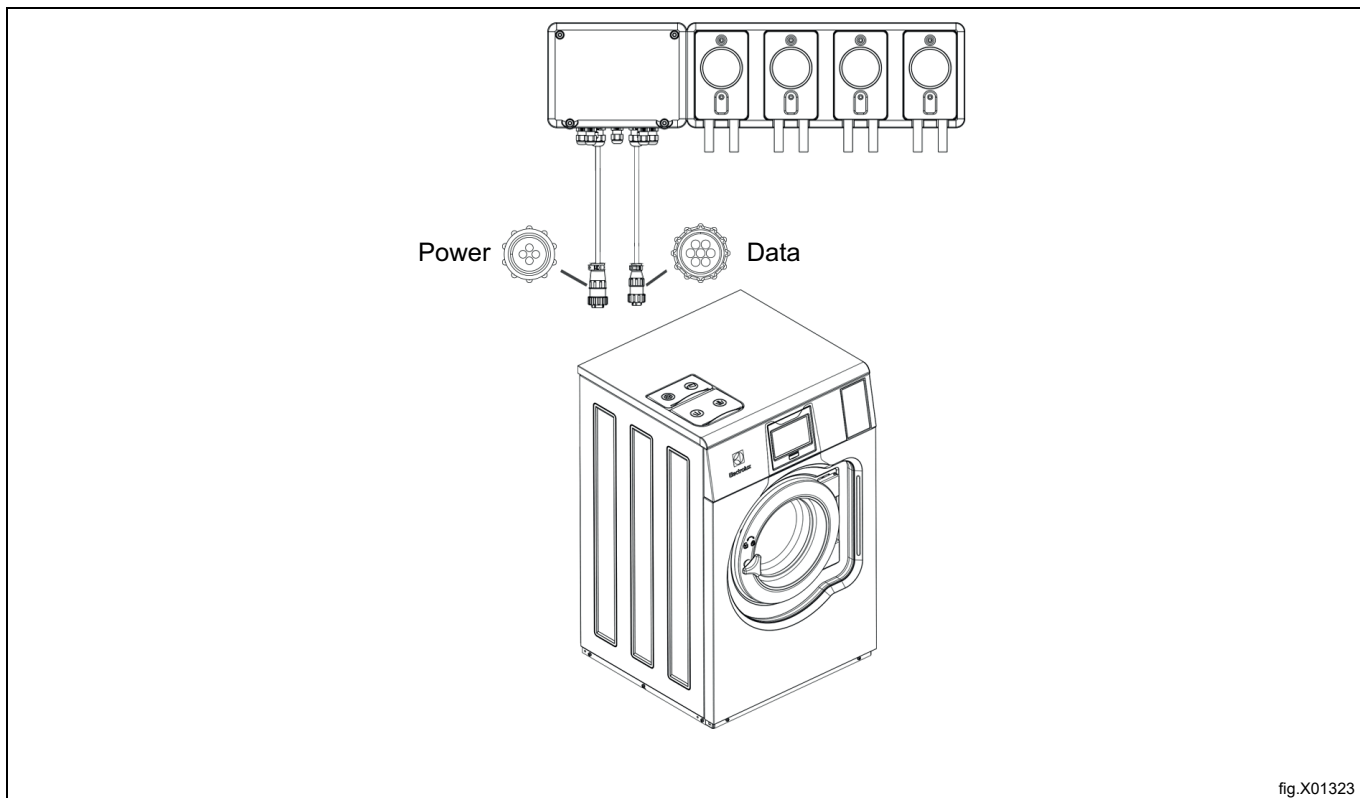
2 Simboli

	<p>Avvertenza/Attenzione Necessità di seguire opportune istruzioni di sicurezza oppure esistenza di un potenziale pericolo.</p>
	<p>Tensione pericolosa Segnala l'esistenza di un pericolo dovuto a tensioni pericolose.</p>
	<p>Messa a terra di protezione Indica qualsiasi terminale destinato al collegamento con un conduttore esterno come misura di protezione contro le scosse elettriche in caso di guasto, o il terminale di un elettrodo di messa a terra di protezione.</p>
	<p>Fare riferimento al manuale del prodotto Prima di utilizzare la macchina, leggere attentamente le istruzioni.</p>
	<p>Dispositivo di protezione individuale Necessità di indossare un'opportuna protezione per gli occhi.</p>
	<p>Dispositivo di protezione individuale Necessità di indossare opportuni guanti di sicurezza.</p>
	<p>Dispositivo di protezione individuale Necessità di indossare opportuni indumenti protettivi.</p>

3 Introduzione

Il sistema Dosave è progettato per collegarsi direttamente alla lavacentrifuga per mezzo di due connettori multi-pin. Il sistema Dosave può erogare quantità di prodotto misurate e, se necessario, può ritardare l'erogazione del prodotto. Il sistema Dosave è collegato e alimentato dalla lavacentrifuga a 230 V~ 50/60 Hz. Fornisce inoltre un'interfaccia per il collettore di lavaggio opzionale e gli allarmi di livello basso.

Il collettore di lavaggio opzionale offre una soluzione alternativa di trasferimento dei prodotti chimici alla lavacentrifuga. Nella configurazione collettore, il Dosave è un sistema integrato di dosatura dei prodotti chimici nell'acqua.



- La lavacentrifuga è dotata di connettori di alimentazione e di interfaccia di tipo AMP per le pompe, pertanto non è necessaria alcuna fonte di alimentazione esterna.
- Il sistema Dosave è solo per uso interno.
- Assicurarsi che l'unità possa essere montata in una posizione facilmente accessibile sopra all'altezza necessaria per la posizione di scarico.

Nota!

Un'altezza superiore alle spalle richiede l'uso di una scala o di una piattaforma.

- Lo stand pompa dovrebbe essere installato in una zona distante 3 metri dalla lavacentrifuga, vicino ai contenitori del prodotto e ad un'altezza corretta per l'alimentazione dei tubi di servizio di ca. 1-1,5 metri.
- I tubi di ingresso dal contenitore di prodotti chimici allo stand pompa non dovrebbero superare la lunghezza di 2 m.
- I tubi non devono essere attorcigliati e devo pendere liberi senza curve acute. I tubi più lunghi necessitano interventi di manutenzione più frequenti.
- È consigliato installare un collettore di lavaggio quando i tubi tra lo stand pompa e il lavacentrifuga sono più lunghi di 10 m.

Assicurarsi che sia presente spazio sufficiente sotto lo stand pompa per un collettore, una valvola dell'acqua e le rispettive tubazioni.

- Possono essere installati un massimo di 15 pompe (3 serie di sistema Dosave) e 15 allarmi di livello basso alla lavacentrifuga. Possono essere messe in funzione un massimo di 3 pompe contemporaneamente.

PNC Dosave	Descrizione
988930011	Kit completo con 2 pompe, tubi in silicone, 350 ml/min
988930012	Kit completo con 3 pompe, tubi in silicone, 350 ml/min
988930013	Kit completo con 4 pompe, tubi in silicone, 350 ml/min
988930014	Kit completo con 5 pompe, tubi in silicone, 350 ml/min

4 Configurazione

4.1 Installazione dello stand pompa

La parete prevista per il montaggio dello stand pompa deve avere degli ancoraggi a parete e deve essere uniforme e perpendicolare al pavimento.

Utilizzare la staffa per il montaggio a parete come modello e contrassegnare il punto dove praticare i fori sulla parete stessa.

Praticare i fori con un trapano e inserirvi i rispettivi ancoraggi da parete. Serrare la staffa per il montaggio a parete con le viti. Accertarsi che la staffa per il montaggio a parete sia a livello.

Montare lo stand pompa sulla staffa per il montaggio a parete premendolo verso il baso fino a che sia in perfetta posizione.

Vi sono stand pompa di diverse misure, da 2 pompe fino a 5 pompe. La figura mostra uno stand pompa da 5 pompe come esempio, e la tabella mostra le misure di tutte le versioni degli stand pompa.

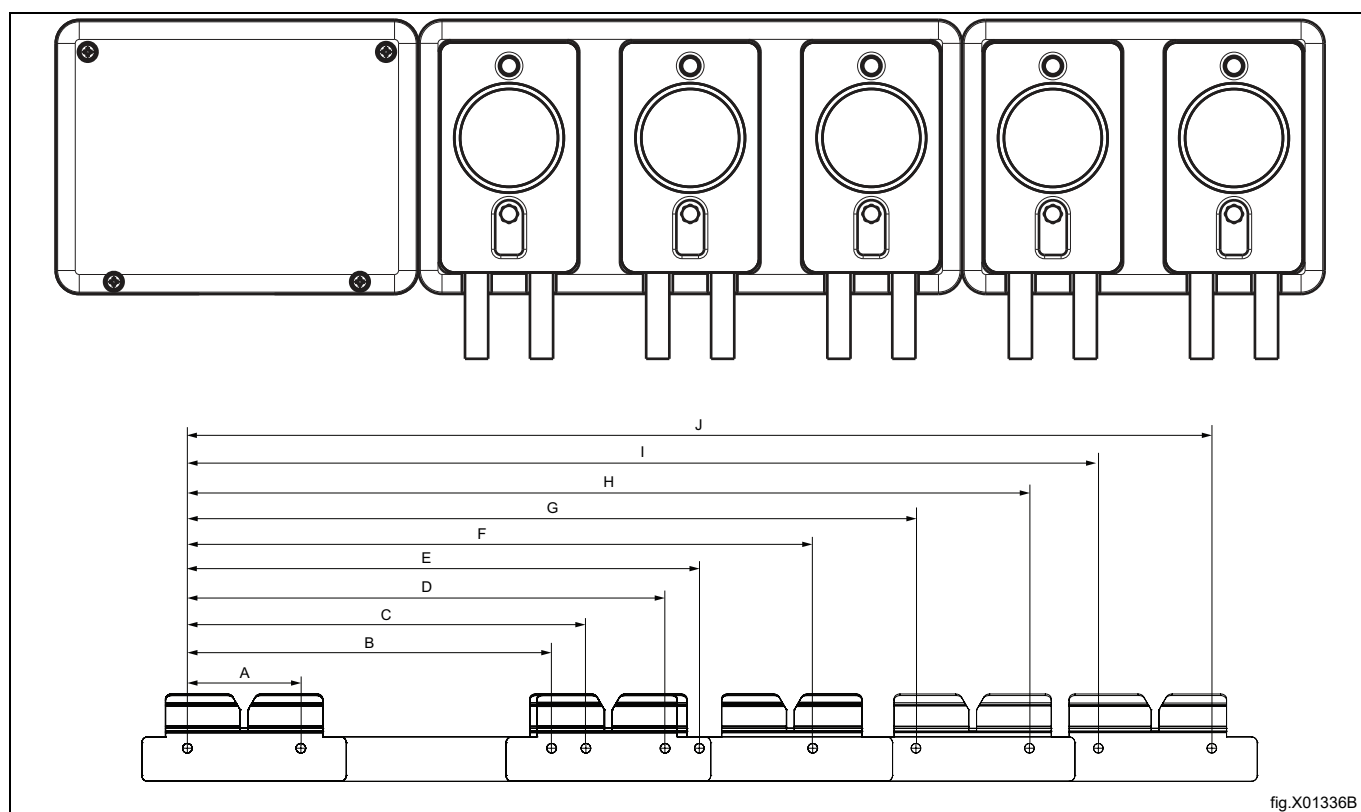


fig.X01336B

A	61 mm	Quadro di comando
B	196 mm	2 e 4 pompe
C	214 mm	3 e 5 pompe
D	257 mm	2 e 4 pompe
E	275 mm	3 e 5 pompe
F	336 mm	3 e 5 pompe
G	392 mm	4 pompe
H	453 mm	4 pompe
I	489 mm	5 pompe
J	550 mm	5 pompe

Collegare i tubi flessibili allo stand pompa.

Collegare il tubo flessibile al liquido detergente a sinistra di ogni pompa.

Il tubo flessibile dalla pompa alla lavacentrifuga è collegato sulla destra di ogni pompa.

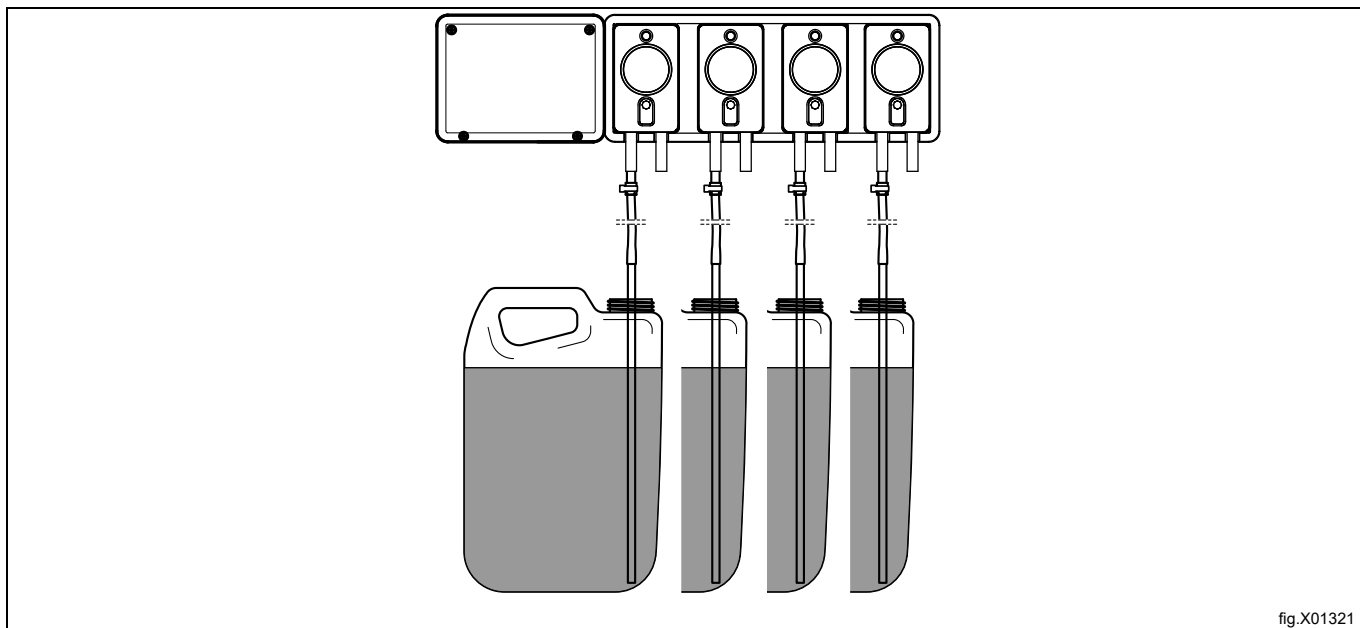


fig.X01321

La lavacentrifuga è predisposta per il collegamento a sistemi di dosaggio esterni o di recupero dell'acqua.

I connettori sono chiusi alla consegna. Aprire i connettori (A) necessari praticando un foro \varnothing da 6mm dove andranno collegati i tubi flessibili.

NOTA!

Verificare che non vi siano sbavature dopo la trapanatura.

Collegare il tubo flessibile dal lato destro della pompa al collegamento utilizzato per la lavacentrifuga.

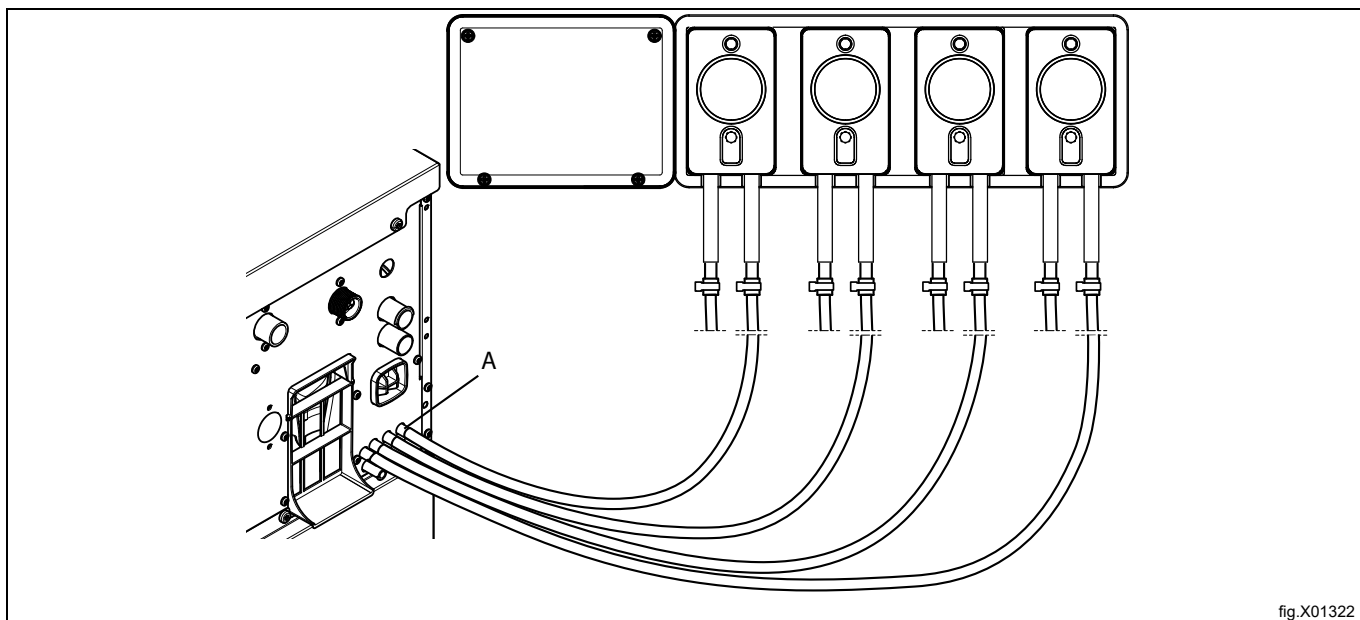


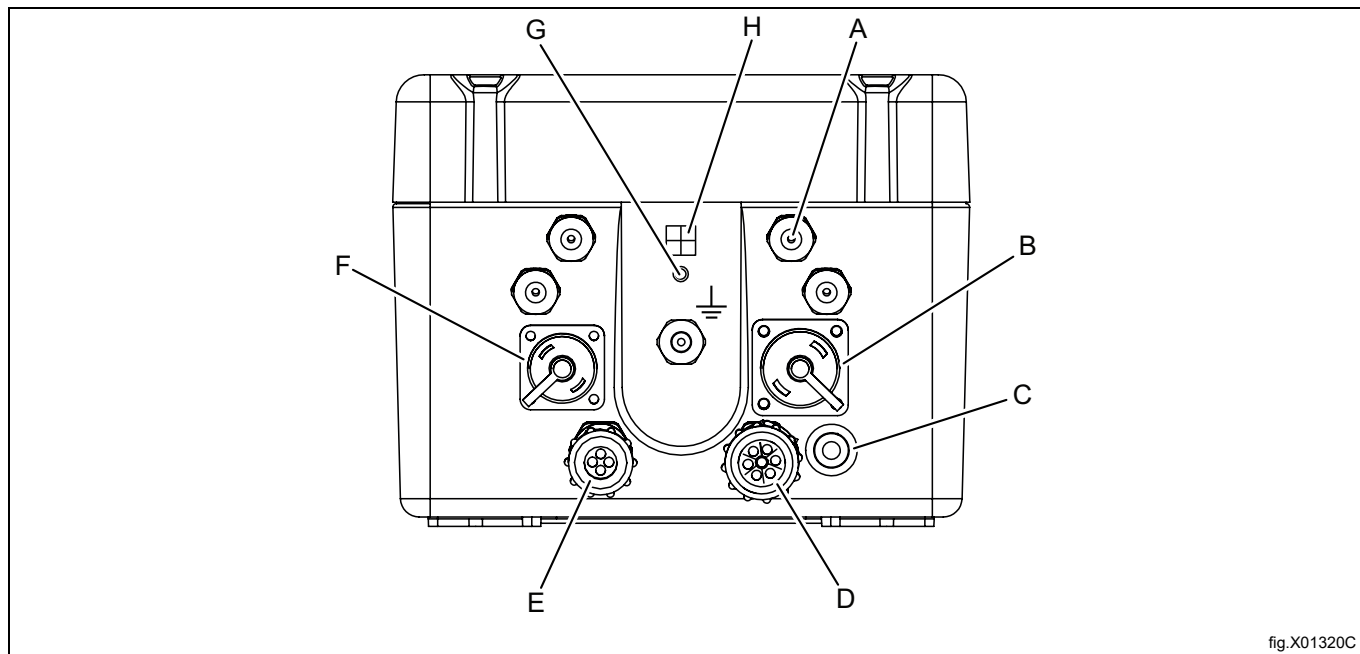
fig.X01322

Se i tubi flessibili sono di materiale morbido, come silicone o simili, utilizzare una fascetta per cavi per fissare il tubo all'allacciamento. Se i tubi flessibili sono di materiale rigido, è sconsigliato utilizzare una fascetta per rendere più stretto l'allacciamento.

NOTA!

I dispositivi per il dosaggio esterno devono essere collegati esclusivamente per il funzionamento a pompa e non in rete.

Collegamenti sul quadro Dosave



A	Porta allarme livello basso x5 (pressacavi)
B	Dati in uscita
C	Tasto abbinamento
D	Dati in entrata
E	Potenza in entrata (dalla lavacentrifuga max 230 V, 50/60 Hz 3 A)
F	Potenza in uscita
G	Connessione di terra
H	Collegamento al collettore di lavaggio (il cavo di accoppiamento deve essere rimosso)

4.1.1 Allacciamento elettrico



L'alimentazione del sistema di dosaggio non deve mai essere collegata alla morsetteria in entrata della macchina o ai connettori terminali sulla scheda I/O.

Isolare l'alimentazione alla lavacentrifuga.

Scollegare il connettore con la resistenza di terminazione dalla macchina (B) e collegarlo all'allacciamento dei dati in uscita (B) sul quadro del Dosave (1).

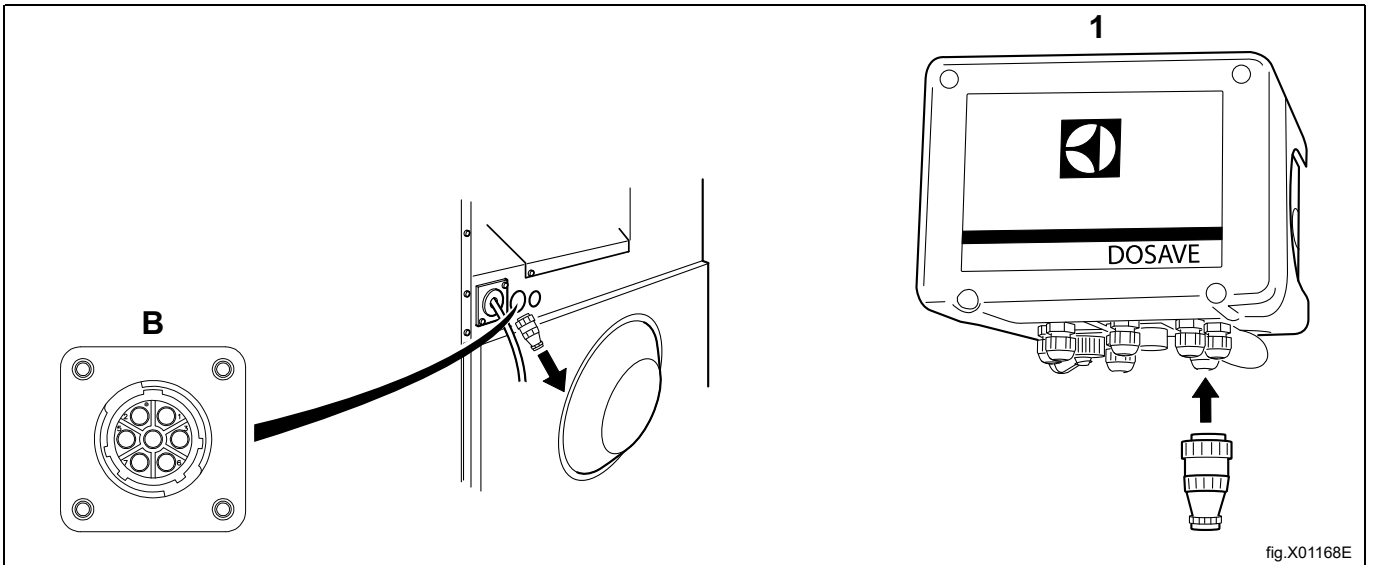


fig.X01168E

Collegare i cavi dal quadro del Dosave agli allacciamenti A (potenza in uscita) e B (dati in uscita) sulla macchina.

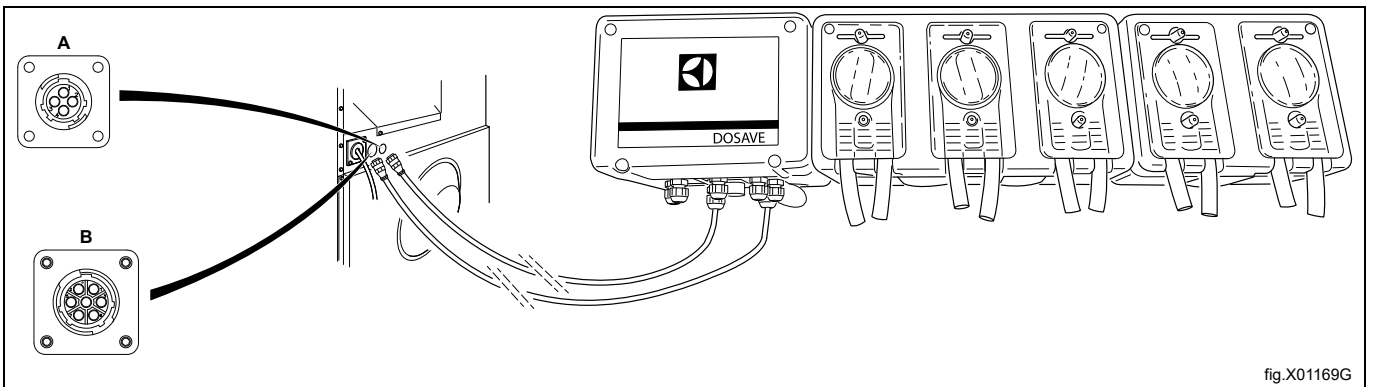
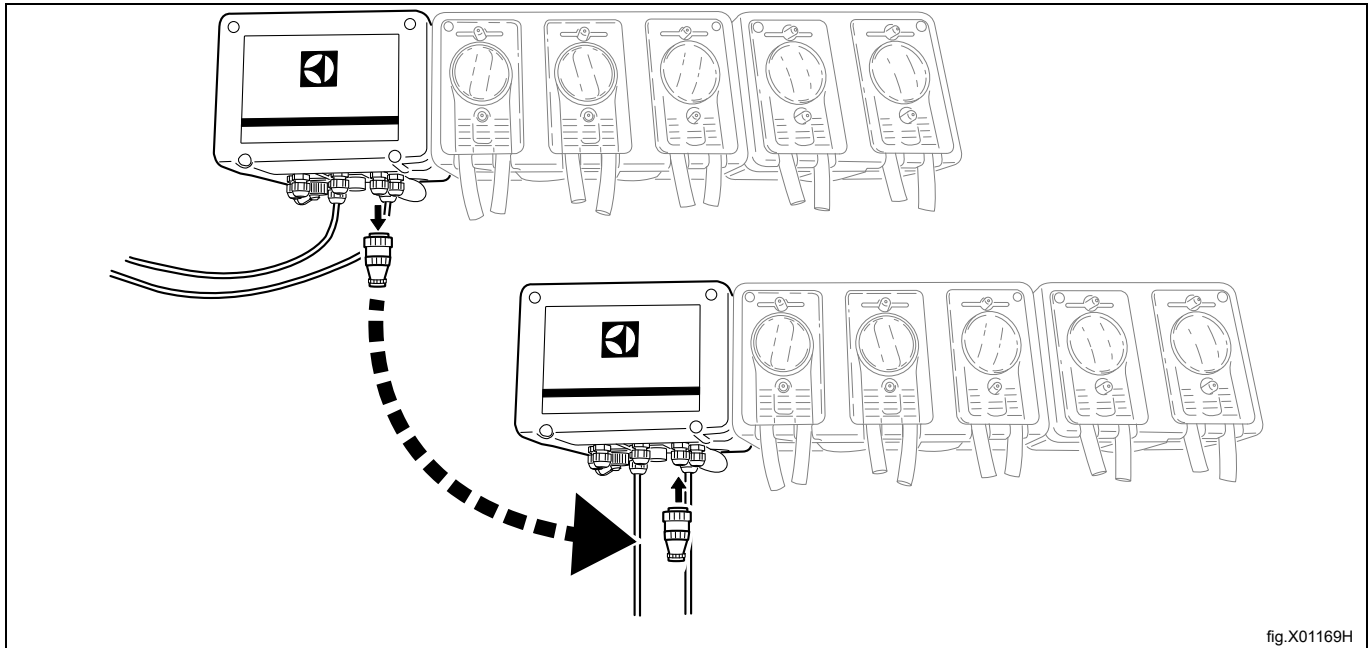


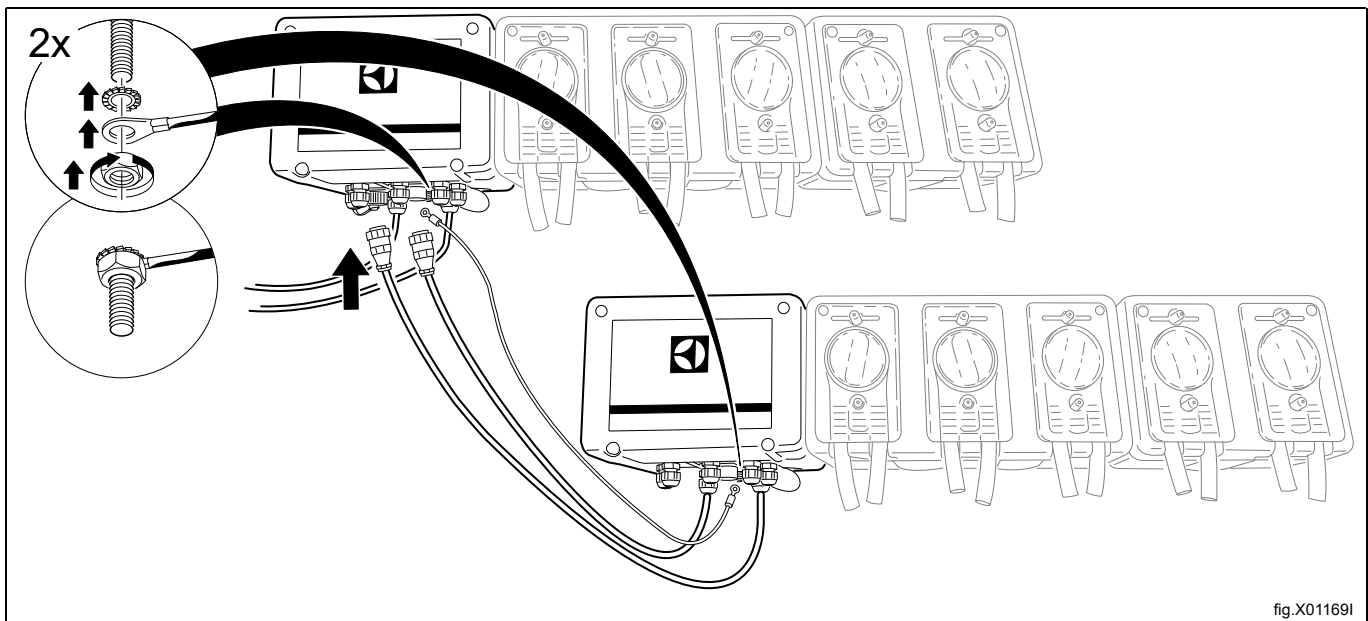
fig.X01169G

Se sono stati installati due o tre stand pompa, il connettore con la resistenza di terminazione dev'essere collegato al quadro del Dosave sull'ultimo stand pompa.

Se il connettore con la resistenza di terminazione è già collegato a uno stand pompa esistente, il connettore con la resistenza di terminazione dev'essere scollegato dal primo quadro del Dosave e collegato al quadro del Dosave sull'ultimo stand pompa.



Collegare i cavi dal secondo quadro del Dosave agli allacciamenti sul primo quadro del Dosave, o se vengono utilizzati tre stand pompa, dal terzo quadro del Dosave al secondo quadro del Dosave.



È possibile collegare fino a 3 sistemi Dosave e una interfaccia ID in un circuito chiuso.



Avvertenza



Per garantire una sicurezza continua, utilizzare cavi di messa a terra.

Lista collegamenti prodotti chimici (Di serie dalla fabbrica, riferimento da Firmware 418810316 ver. 2.3.0)

Attivato: Pompa/Prodotti chimici

Pompa	Nome prodotti chimici (uscita)	→	Ciascun Nome prodotti chimici (uscita) è modificabile per:
Pompa 1	Detergente		0: Detergente
Pompa 2	Addolcitore		1: Addolcitore
Pompa 3	Candeggina		2: Candeggina
Pompa 4	Cura pavimento		3: Cura pavimento
Pompa 5	Disinfezione		4: Disinfezione
Pompa 6	W01 - Sensitive Detergent		5: W1 - Sensitive Detergent
Pompa 7	W02 - Delicate Detergent		6: W2 - Delicate Detergent
Pompa 8	W03 - Sensitive Conditioner		7: W3 - Sensitive Conditioner
Pompa 9	Detergente 2		8: Detergente 2
Pompa 10	Candeggina 2		9: Candeggina 2
Pompa 11	Cura pavimento 2		10: Cura pavimento 2
Pompa 12	Cura pavimento 3		11: Cura pavimento 3
Pompa 13	Protezione		12: Protezione
Pompa 14	Impregnazione		13: Impregnazione
Pompa 15	Disincrostazione		14: Disincrostazione
Pompa 16	Neutralizzante		15: Prodotto chim. speciale
			16: A02 - Colour transfer reducer
			17: A03 - Leather care
			18: Neutralizzante
			19: Detergente 3
			20: Detergente 4
			21: Detergente 5
			22: Addolcitore 2
			23: Addolcitore 3
			24: Addolcitore 4
			25: Addolcitore 5
			26: Booster 1
			27: Booster 2
			28: Cura pavimento 4
			29: Prodotto chim. speciale 2
			30: Prodotto chim. speciale 3
			31: Nessuno

Nota!

I programmi di lavaggio ordineranno o richiederanno ciascun prodotto chimico dall'uscita superiore, e non dal numero della pompa. I requisiti di prodotti chimici nei programmi di lavaggio devono essere corrispondenti a Nome prodotti chimici (uscita). Altrimenti, la macchina laverà senza usare prodotti chimici.

4.1.2 Selezione di sistemi/pompe

Quando il sistema Dosave è stato installato, il lavacentrifuga deve sapere quali sistemi/pompe sono utilizzati, per poter funzionare in maniera corretta.

Procedere come segue:

- Inserire la password impostata dal manager per accedere al menu principale.
- Attivare il menu pompe.
- Attivare il menu pompe.

Una lista con diversi tipi di sistemi/pompe sarà visibile sullo schermo.

- Selezionare **0: Peristaltico** per il sistema Dosave.

4.1.3 Abbinamento delle pompe/Indirizzamento della scheda I/O

- Inserire la password Manager avanzata o Assistenza avanzata per accedere al menu principale
- Attivare il menu impostazioni.
- Attivare il menu indirizzamento della scheda I/O.

Le schede I/O e gli indirizzi disponibili ora saranno disponibili sullo schermo come elenco a cascata. Le diverse schede I/O e indirizzi sono indicati con una spia verde o grigia.

- Spia verde = in uso.
- Sia grigia = non in uso e disponibile per indirizzamento.

Il sistema Dosave è impostato come un I/O tipo 22. Tutti i lavacentrifuga sono preparati per accettare fino a cinque I/O tipo 22.

Il primo indirizzo I/O tipo 22 nella lista è riservato all'I/O all'interno del lavacentrifuga e non dev'essere usato per il sistema Dosave.

Per eseguire l'abbinamento:

- Selezionare il secondo indirizzo per I/O tipo 22 (A).
- Premere Aggiungi per avviare la funzione di abbinamento.

NOTA!

È molto importante selezionare il secondo indirizzo I/O tipo 22 quando si esegue l'abbinamento con il primo sistema Dosave. In caso contrario, il sistema non funzionerà come previsto.

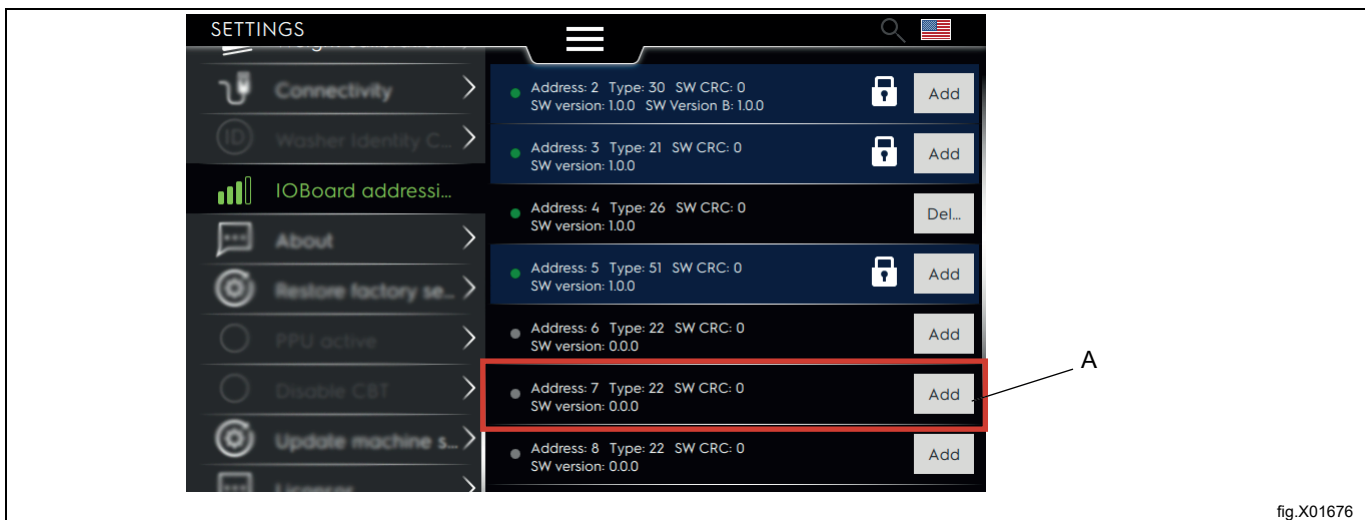


fig.X01676

Il seguente messaggio sarà mostrato, indicando che si può procedere all'abbinamento.

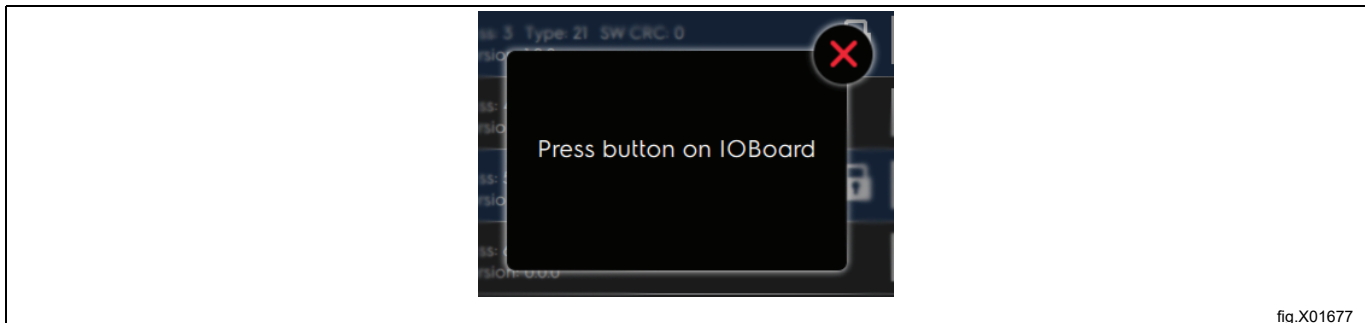
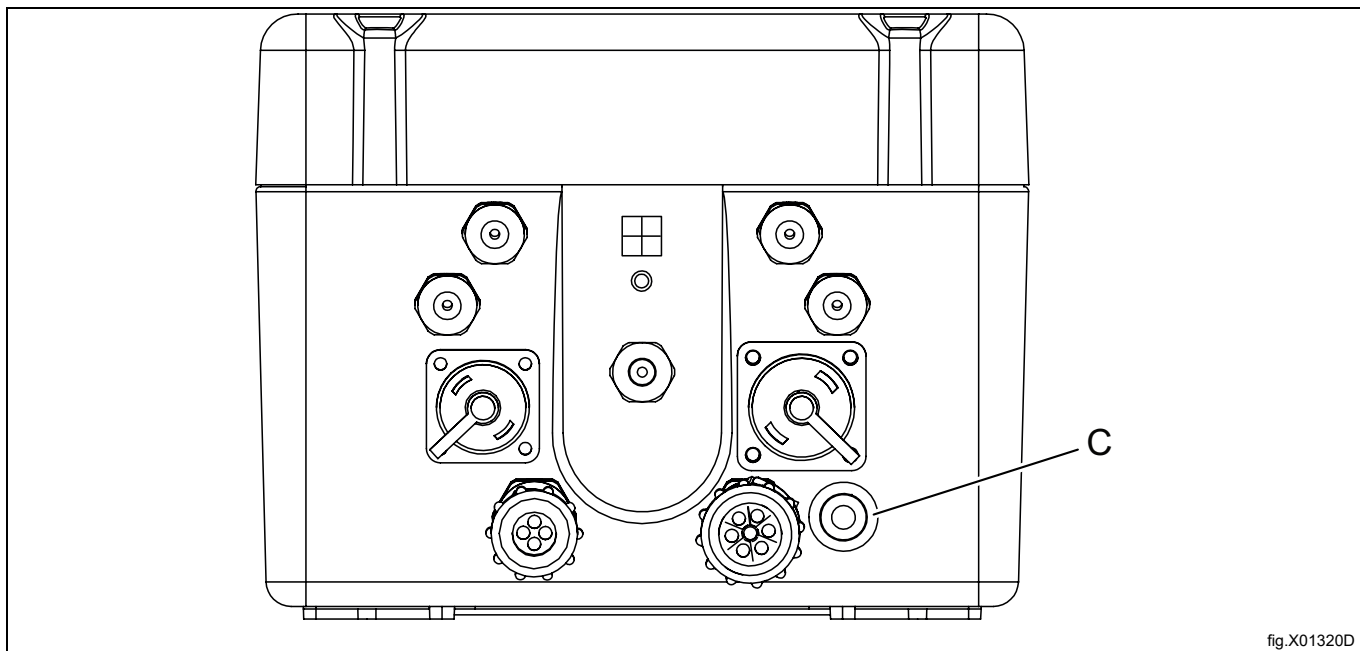
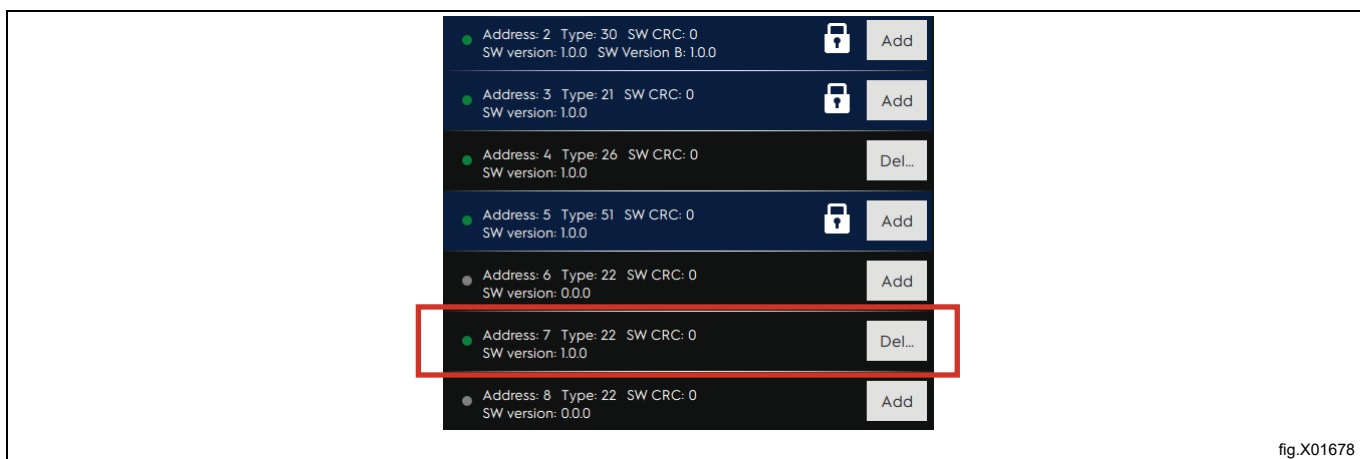


fig.X01677

- Tenere premuto il tasto di abbinamento (C) alla base del quadro Dosave per circa 1-2 secondi, fino a quando il segnalatore acustico non esegue un bip. Il bip indica un abbinamento completato con successo.



Inoltre, una spia verde sull'indirizzo selezionato indicherà che l'abbinamento è stato eseguito con successo.



Fino a tre sistemi Dosave possono essere collegati al lavacentrifuga.

Quando viene accoppiato con successo il primo sistema Dosave, selezionare il successivo indirizzo nella lista da accoppiare al successivo sistema Dosave, eccetera.

4.1.4 Riempimento pompa:

- Inserire la password Manager avanzata o Assistenza avanzata per accedere al menu principale
- Attivare il menu pompe.
- Attivare il menu adescamento.
- Attivare la Pompa 1 dalla lista per avviare l'adescamento della prima pompa.
- Premere play per avviare l'adescamento e premere stop quando si è pronti (è anche possibile utilizzare il tasto abbinamento (C) per l'avvio e l'arresto).

Il tubo flessibile dev'essere riempito fino all'uscita dello stesso.

Fare lo stesso per tutte le pompe.

4.1.5 Calibratura delle pompe

- Inserire la password Manager avanzata o Assistenza avanzata per accedere al menu principale
- Attivare il menu pompe.
- Attivare il menu calibrazione.
- Attivare la Pompa 1 dalla lista per avviare la calibrazione della prima pompa.

I diversi passaggi da eseguire durante la calibrazione saranno ora visibili sullo schermo.

1. Posizionare un contenitore con contrassegni in ml (volume minimo 300 ml) sotto all'uscita del tubo della pompa da tarare.
2. Premere play per avviare la calibrazione.
3. Premere stop quando sono presenti 250 ml nel contenitore.
4. Salvare il risultato della pompa.

La prima pompa è ora calibrata.

Fare lo stesso per tutte le pompe.

Nota!

È anche possibile utilizzare il tasto abbinamento (C) per l'avvio e l'arresto della calibrazione.

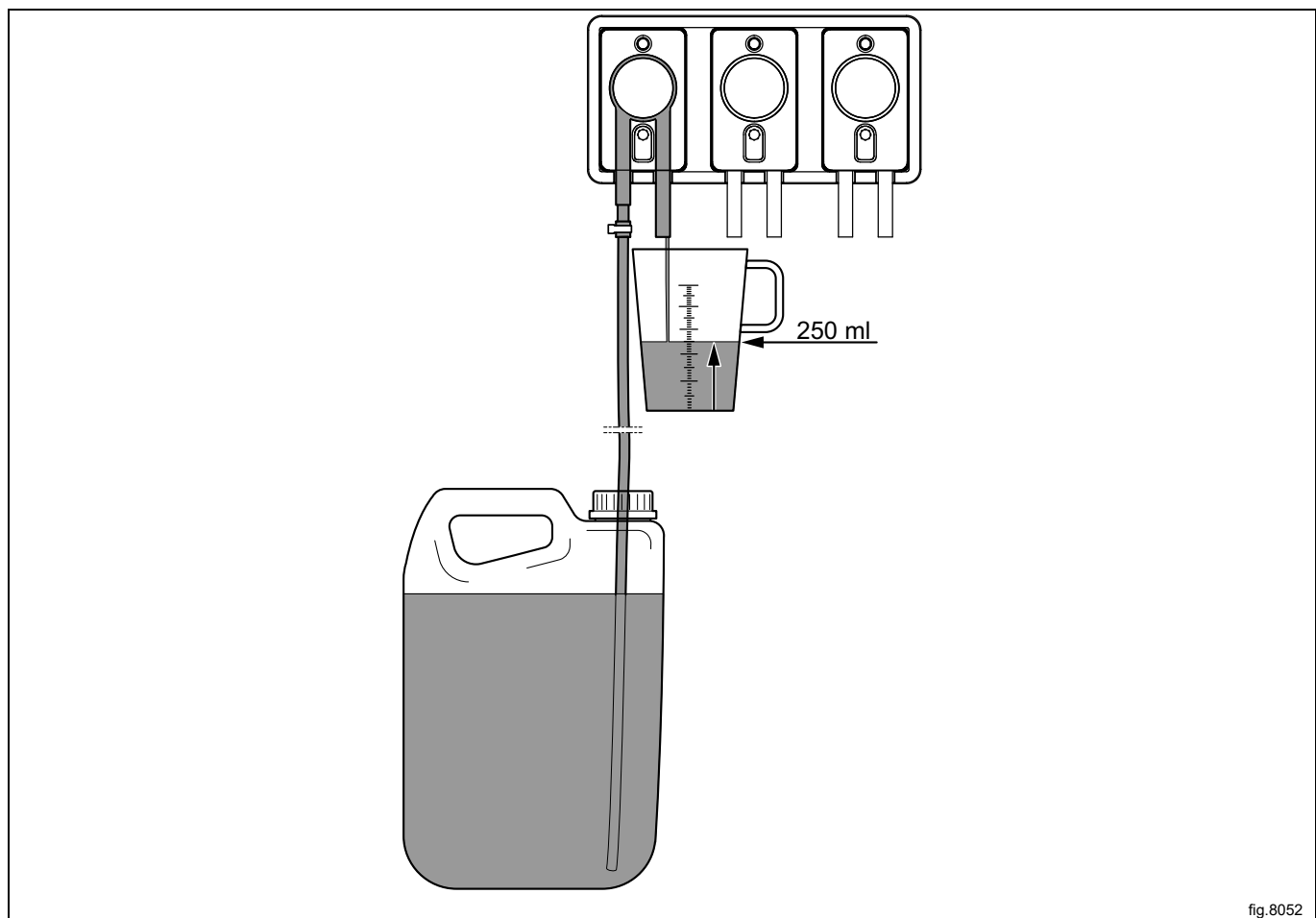


fig.8052

4.2 Installazione del collettore di lavaggio (opzione)

Il collettore di lavaggio è consigliato nei punti in cui i tubi tra lo stand pompa e il lavacentrifuga sono più lunghi di 10 m (la pressione dell'acqua dev'essere minimo 1,8 bar e massimo 6 bar).

Si può anche utilizzare per ragioni di sicurezza se si utilizzano prodotti chimici pericolosi.

Il collettore di lavaggio viene utilizzato per risciacquare i tubi quando non sono in uso.

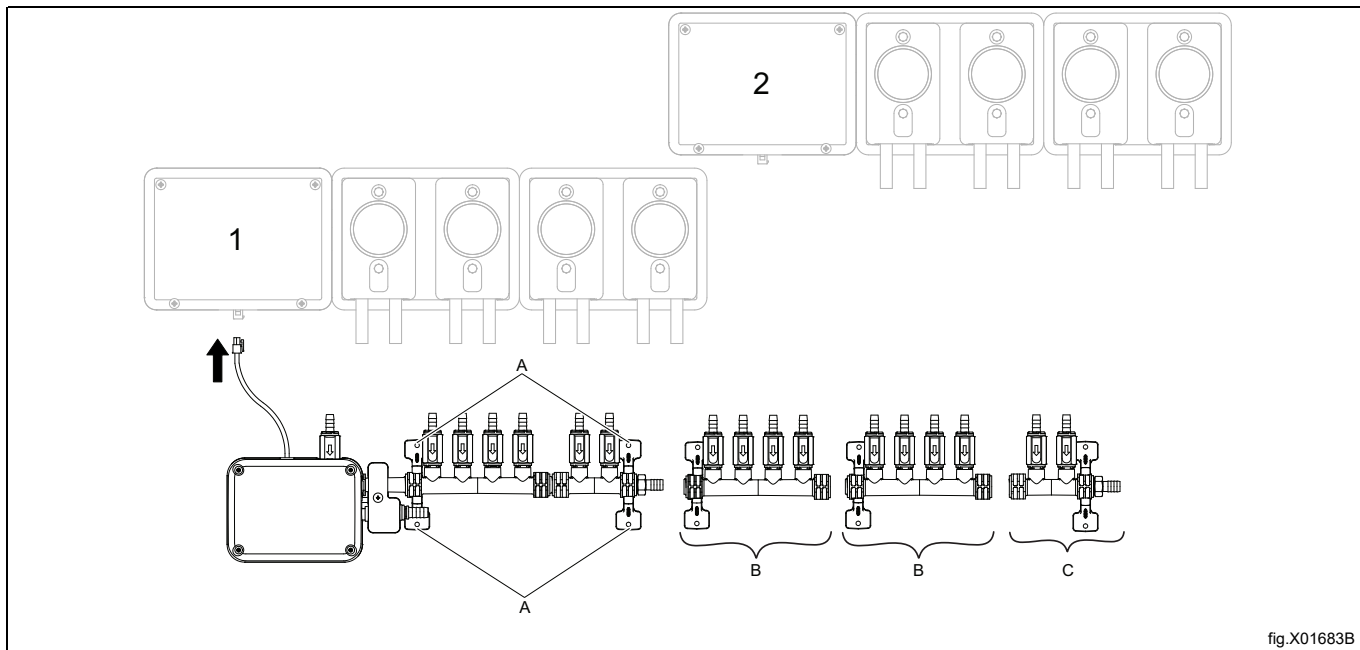
Montare il collettore di lavaggio in una posizione adatta sotto allo stand pompa. Il collettore di lavaggio dovrebbe essere montato a parete nelle vicinanze dei ganci (A).



Attenzione



La potenza erogata per il collettore di lavaggio è 24 V~ SELV. Isolare lo stand pompa dall'alimentazione elettrica prima di rimuovere il cavo di accoppiamento e collegare il collettore di lavaggio.

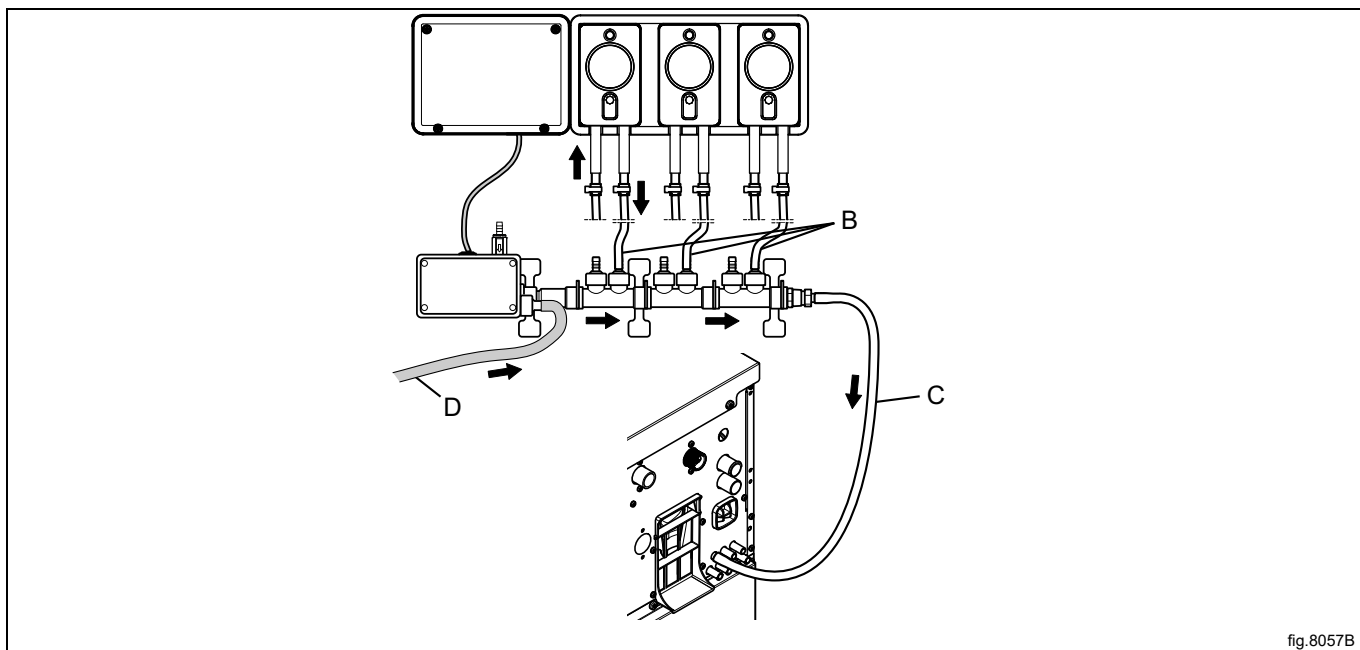


Collegare i tubi di uscita ai collegamenti dei collettori di lavaggio (B).
 Collegare un tubo dal collettore di lavaggio alla lavacentrifuga (C).

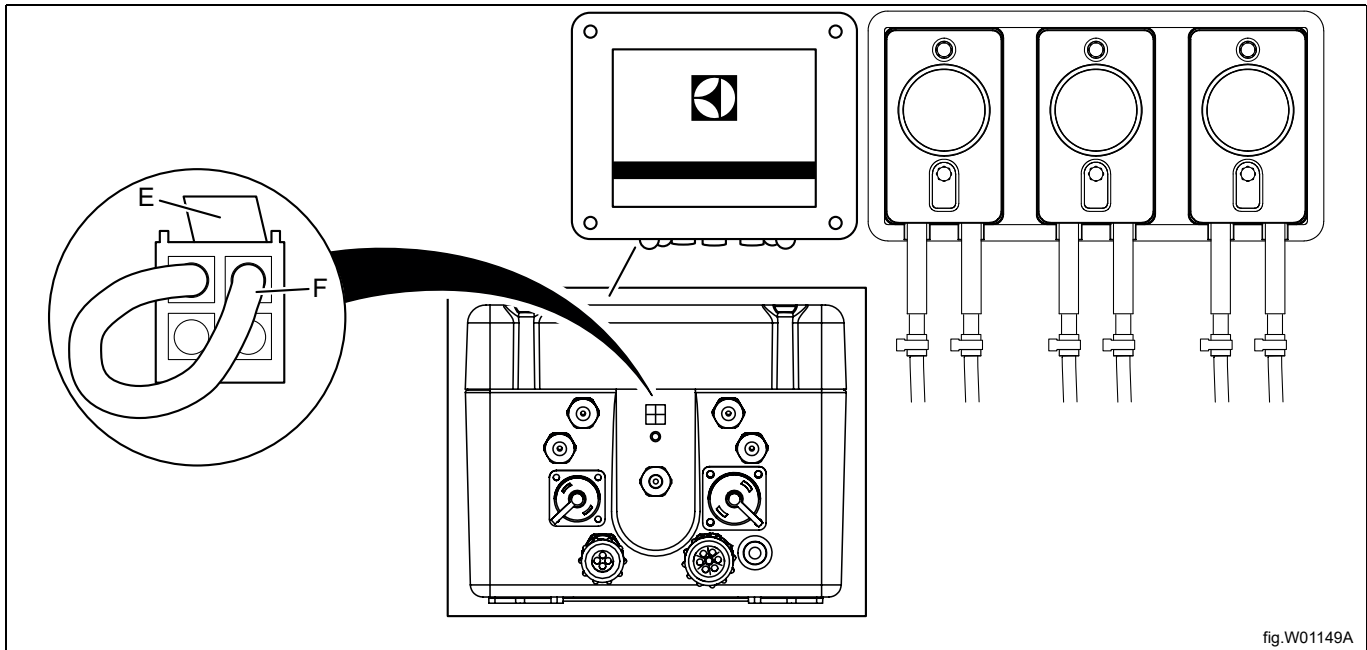
Nota!

È consigliato riscaldare i tubi prima di effettuare l'allacciamento.

Collegare l'ingresso dell'acqua (D).



Premere il connettore di chiusura (E) e togliere l'accoppiamento del cablaggio (F) dal primo stand pompa (conservare l'accoppiamento del cablaggio per utilizzarlo in un secondo tempo nel caso che il collettore di lavaggio dovesse essere scollegato). Collegare il cavo elettrico del collettore di lavaggio al collegamento dello stand pompa, nel caso fosse scollegato.



Quando il collettore di lavaggio è stato installato, il lavacentrifuga deve sapere quali sistemi/pompe sono utilizzati, per poter funzionare in maniera corretta.

Procedere come segue:

- Inserire la password Manager avanzata o Assistenza avanzata per accedere al menu principale
- Attivare il menu pompe.
- Attivare il menu pompe.

Una lista con diversi tipi di sistemi/pompe sarà visibile sullo schermo.

- Selezionare **2: Ribalta** per il collettore di lavaggio

4.3 Installazione di allarme livello basso (opzionale)

Inserire le sonde di livello nei relativi contenitori di prodotto.

I tubi flessibili esistenti collegati con lo stand pompa saranno sostituiti con i nuovi tubi flessibili. Collegare i tubi flessibili sul lato sinistro di ciascuna pompa sullo stand pompa come in precedenza.

Il cavo (A) sarà collegato quadro di comando della leva e il tubo flessibile (B) sarà collegato allo stand pompa.

Le sonde di livello sono dotate di un interruttore galleggiante magnetico (C) L'interruttore deve arrivare nella posizione corretta per l'applicazione richiesta.

Se l'interruttore dovesse funzionare in senso opposto, rimuovere la vite a testa a croce che fissa il magnete galleggiante, rimuovere il magnete galleggiante e reinstallarlo nella direzione opposta.

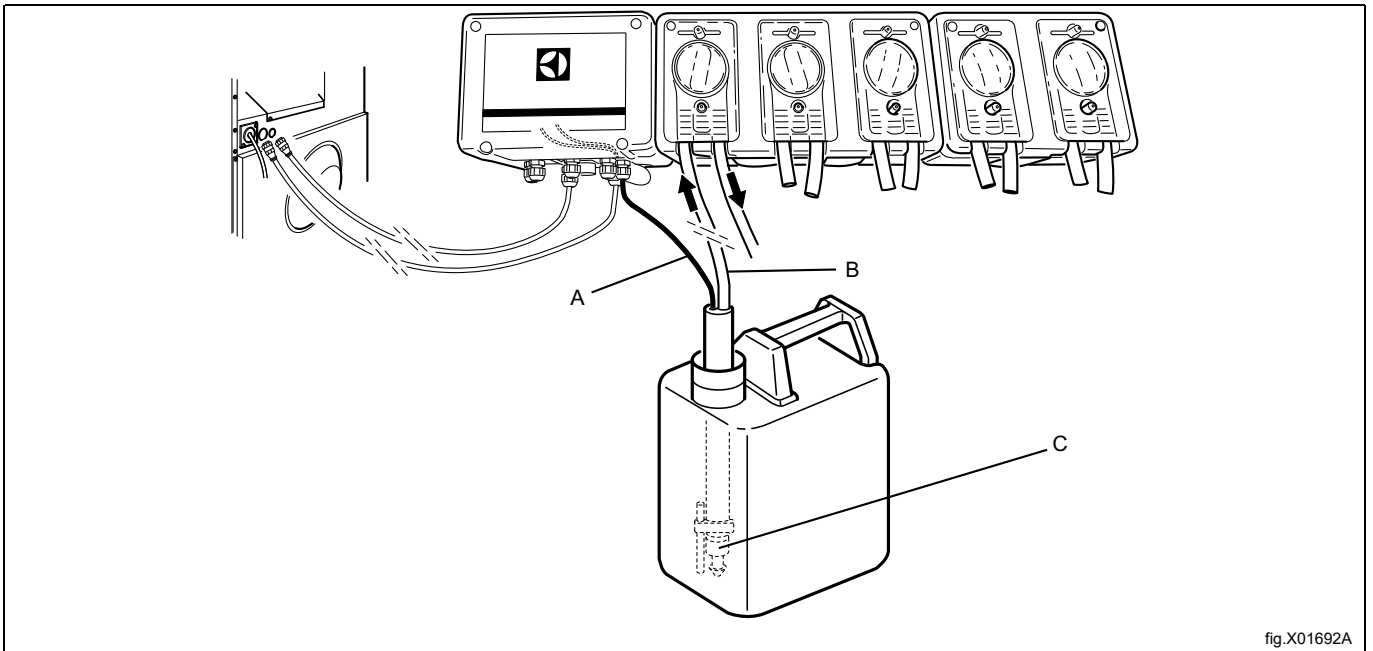


fig.X01692A

4.4 Collegamento con i sensori di livello basso e il collettore di lavaggio

Aprire il quadro di comando prima del collegamento.

Se i sensori di livello basso sono installati, comparirà un messaggio d'errore quando uno dei serbatoi di prodotti chimici è a livello basso. Il programma proseguirà ugualmente. Dato che la scheda A122 è dotata di 5 uscite ma solo 3 ingressi per la rilevazione di livello, alcuni sensori di livello basso devono essere collegati in parallelo. In tale ista il sistema di controllo genererà un allarme di livello basso all'attivazione di uno qualsiasi dei sensori uniti. La figura seguente mostra tale configurazione assieme al collettore di lavaggio.

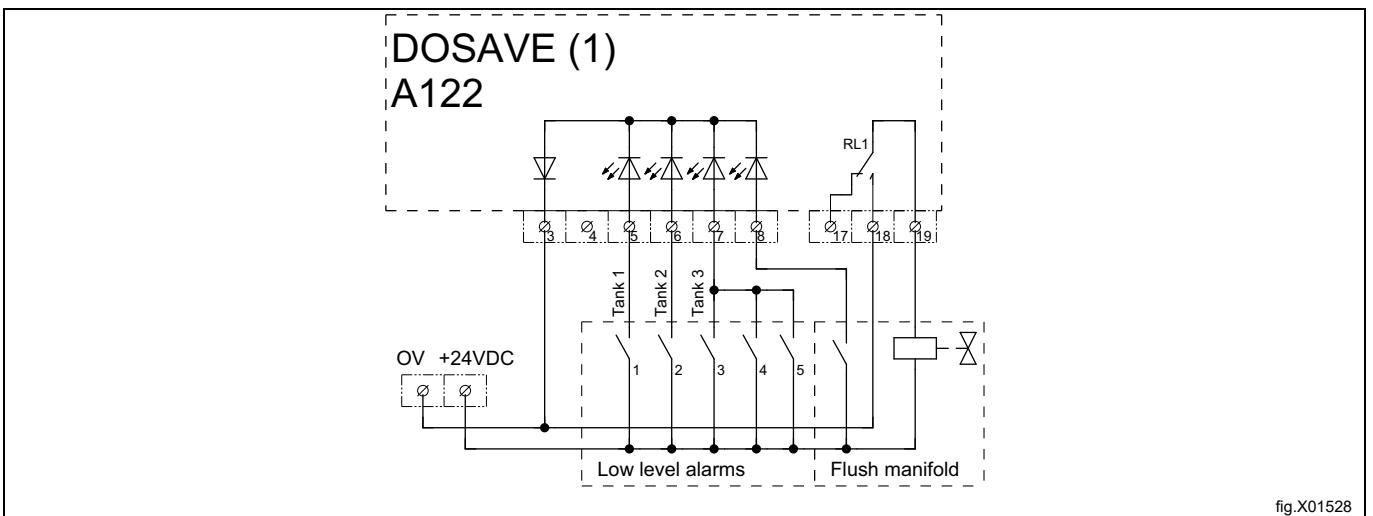
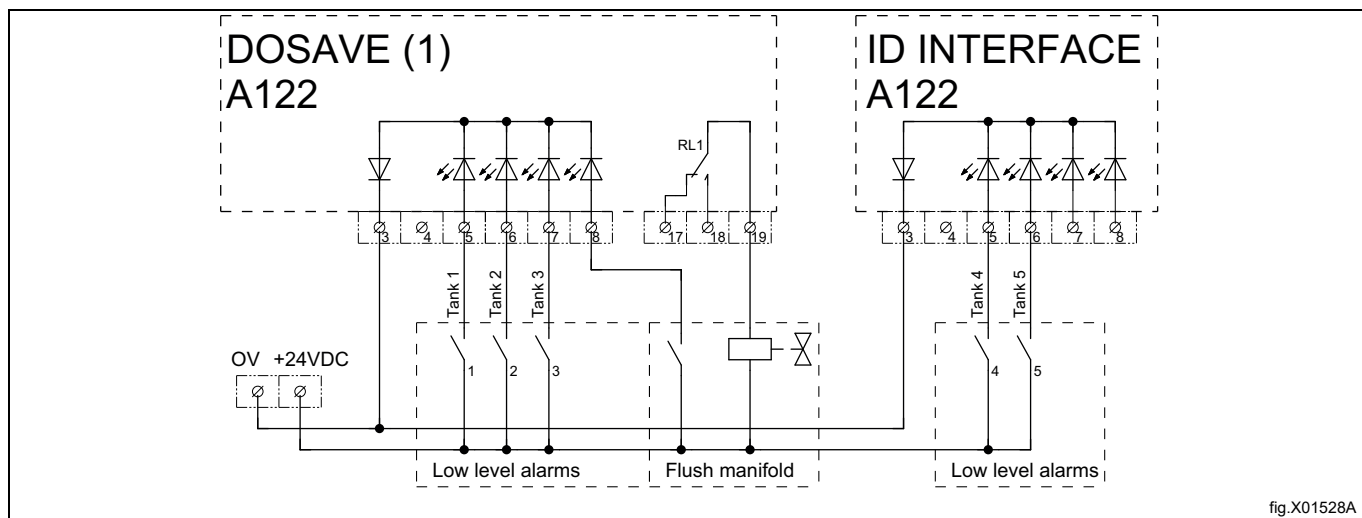
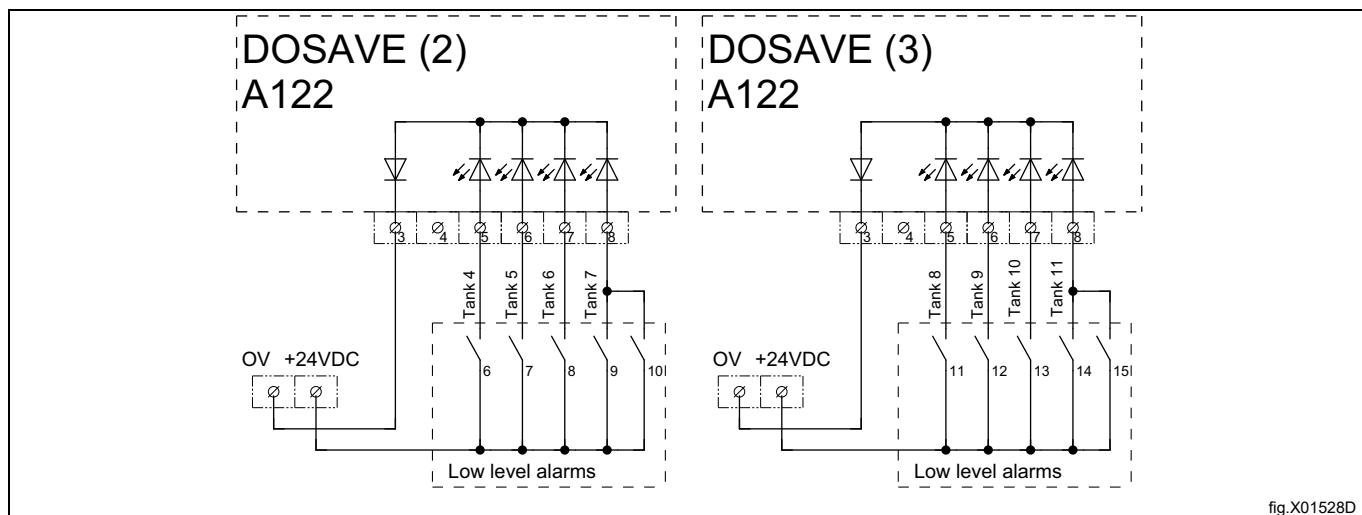


fig.X01528

È possibile mostrare tutti gli allarmi separatamente aggiungendo un'interfaccia ID.



Il sistema può essere esteso per i dosaggi di un massimo di 15 prodotti chimici usando tre unità DOSAVE:



Ingressi disponibili su A122 per rilevazione di livello basso:

- Il primo DOSAVE nel circuito chiuso: 5-7 (ingresso 8 dedicato all'interruttore di flusso).
- Unità DOSAVE rimanenti: 5-8 (il cavo precollegato all'ingresso 8 può essere rimosso e usato, invece, per la rilevazione di livello).
- Interfaccia ID: 5-8

5 Specifiche tecniche

Numero di pompe che possono operare allo stesso tempo:

- Non superare le 3 pompe / 3 A
- Importo massimo pompa = 995 ml
- Tempo massimo pompa ritardo = 999 sec.
- Tempo massimo lavaggio = 999 sec.
- Tempo massimo pompa principale = 5 min.
- Temperatura massima di funzionamento = 49°C

Alimentazione elettrica
Dalla lavacentrifuga: 230 V, 50/60 Hz, 3 A (max)
Dal sistema Dosave: 230 V, 50/60 Hz, 3 A (max)

Alimentazione dell'acqua
Alimentazione dell'acqua (collettore di lavaggio)
Min 1,8 bar
Max 6 bar

Questa unità è conforme alle direttive e agli standard seguenti:

- 2014/35/CE Direttiva Bassa Tensione
- 2014/30/CE Compatibilità Elettromagnetica
- EN 60370-1, EN 61000-6-2:, EN 61000-6-4:2001, EN 61000-3-2:2000, EN 61000-3-3:1995/A1:2001

6 Ricerca dei guasti e servizio



La ricerca dei guasti deve essere effettuata esclusivamente da personale qualificato.
 Isolare l'alimentazione e l'acqua prima di eseguire qualunque tipo di manutenzione o di pulizia delle unità.
 Non regolare/inserire oggetti non elencati nella ricerca dei guasti senza la guida del personale di servizio di Electrolux Professional.
 Se il cavo di alimentazione è danneggiato è necessario sostituirlo, NON ripararlo.

7 Manutenzione, ricambi e specifiche

Manutenzione ordinaria

Il tubo flessibile deve essere sostituito a intervalli di manutenzione regolari, determinati in base alla propria esperienza e valutazione. Potrebbe essere necessario un periodo iniziale di collaudo per valutare la vita utile delle parti. La vita utile dei vari componenti è determinata da molti fattori diversi, tra cui la compatibilità chimica, la pressione delle pompe (dimensione del tubo di aspirazione e lunghezza del tubo) e la quantità di tempo trascorsa. Per evitare qualsiasi versamento di prodotti chimici nell'alloggiamento pompa, cercare di sostituire i tubi della pompa prima che si manifesti qualsiasi eventuale problema. ALMENO una volta all'anno.

Sostituzione del tubo flessibile della pompa

1. Svitare le 2 viti di fissaggio e rimuovere il pannello frontale della pompa.
2. Sfilare il vecchio tubo flessibile della pompa. Eliminare qualsiasi residuo di prodotto chimico con un panno umido nel caso in cui il tubo si sia rotto.
3. Sistemare il rullo (puleggia) in modo tale che i rulli si trovino in una posizione corrispondente alle ore 1.00 e 7.00.
4. Iniziare dal lato sinistro della pompa e inserire il tubo flessibile nella pompa stessa. Ruotare il rullo in senso orario mentre il tubo flessibile viene spinto nella pompa.
5. Riposizionare il pannello frontale in sede e serrare le viti di fissaggio. Assicurarsi che il pannello frontale sia fissato saldamente.

Lubrificazione del tubo flessibile della pompa

Applicare un leggero strato del lubrificante fornito sul nuovo tubo flessibile della pompa. Una quantità eccessiva di lubrificante e/o una lubrificazione non corretta possono usurare prematuramente il tubo flessibile o causare malfunzionamenti.

Materiale del tubo flessibile	Lubrificazione
EPDM, nero	432930083, 1 pz
Silicone, trasparente	432930087, 1 pz

8 Informazioni sullo smaltimento

8.1 Smaltimento dell'elettrodomestico al termine della vita

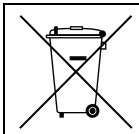
Prima di effettuare la rottamazione della macchina, si raccomanda di verificare attentamente lo stato fisico della stessa, valutando che non ci siano parti della struttura eventualmente soggette a possibili cedimenti strutturali o rotture in fase di demolizione.

I diversi componenti della macchina devono venire sottoposti a smaltimento differenziato in base alle loro diverse caratteristiche (p. es. metalli, oli, grassi, plastica, gomma ecc.).

Nei vari Paesi sono in vigore legislazioni differenti, pertanto si devono osservare le prescrizioni imposte dalle leggi e dagli enti preposti dai Paesi dove avviene la demolizione.

In generale, l'elettrodomestico deve essere consegnato presso un centro di raccolta/demolizione specializzato.

Smontare l'elettrodomestico raggruppando i componenti in base alle relative caratteristiche chimiche, ricordando che il compressore contiene olio lubrificante e fluido refrigerante riciclabili e che i componenti del refrigeratore e della pompa di calore sono rifiuti speciali assimilabili ai rifiuti urbani.



Il simbolo sul prodotto indica che questo prodotto non deve essere trattato come rifiuto domestico, bensì deve essere smaltito correttamente al fine di evitare conseguenze negative per l'ambiente e la salute dell'uomo. Per ulteriori informazioni sul riciclaggio di questo prodotto, contattare il concessionario o l'agente locale, il servizio Customer Care o l'organismo locale preposto allo smaltimento dei rifiuti.


Nota!

All'atto della demolizione della macchina, ogni marcatura, il presente manuale e altri documenti inerenti l'apparecchiatura dovranno essere distrutti.

8.2 Smaltimento dell'imballo

Lo smaltimento degli imballi deve essere fatto in conformità alle norme vigenti nel paese di utilizzo dell'apparecchiatura. Tutti i materiali utilizzati per l'imballo sono compatibili con l'ambiente.

Possono venire conservati in modo sicuro, riciclati o bruciati in un appropriato impianto di incenerimento dei rifiuti. I componenti in plastica riciclabili sono marcati come negli esempi che seguono.

 <p>PE</p>	<p>Polietilene:</p> <ul style="list-style-type: none"> • Involucro esterno • Busta istruzioni
 <p>PP</p>	<p>Polipropilene:</p> <ul style="list-style-type: none"> • Fascette
 <p>PS</p>	<p>Polistirolo espanso:</p> <ul style="list-style-type: none"> • Proteggi-spigoli



Electrolux Professional AB
341 80 Ljungby, Sweden
www.electroluxprofessional.com